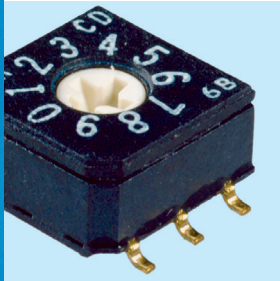


## The Precise Link

### Precision Junction Boxes



#### Precisión y estabilidad

Todos los componentes se han diseñado para una precisión elevada y estabilidad a largo plazo. Las resistencias SMT de precisión y los interruptores chapados en oro garantizan un funcionamiento sin problemas.



#### CalFree™

Las cajas de conexiones de precisión pueden ajustarse para que sean completamente neutras. Así, el error por cambio inicial es bajo y todas las cajas permiten la calibración sin pesa de prueba CalFree™..



#### Ajuste del cambio sencillo

Todos los componentes para el ajuste del cambio están integrados, no son necesarias soldaduras ni resistencias adicionales. Los interruptores giratorios pueden funcionar como potenciómetros de ajuste sin compromisos en cuanto a la estabilidad y el impacto de la temperatura.



#### Cubierta de acero inox

odas las cajas de bornes están fabricadas de acero inoxidable y proporcionan la mayor fiabilidad incluso en industrias difíciles. Las placas de montaje facilitan la sujeción a la pared o el suelo..



#### Precision Junction Boxes

Cuando importa la precisión

Las cajas de conexiones suelen subestimarse en relación con el impacto de la exactitud. Las cajas de conexiones de precisión combinan lo mejor de ambos mundos. Las resistencias separadas ofrecen una precisión elevada y estabilidad a largo plazo, mientras que los interruptores giratorios los combinan en una interfaz de usuario sencilla parecida a los potenciómetros de ajuste.

- Resistencias precisas, estables y separadas
- Interruptores giratorios para una interfaz de usuario sencilla
- Sin soldaduras ni resistencias sueltas
- Configuración inicial neutra para la calibración CalFree™
- 304 o 316 carcasa de acero inoxidable
- Clase de protección IP65 o IP69K
- Versión higiénica – certificación NSF & GMP
- Conexión sencilla a bloques de terminales de tipo tornillo
- ATEX/IECEX versines zona 1/21 & 2/22

# Precision Junction Boxes Specifications

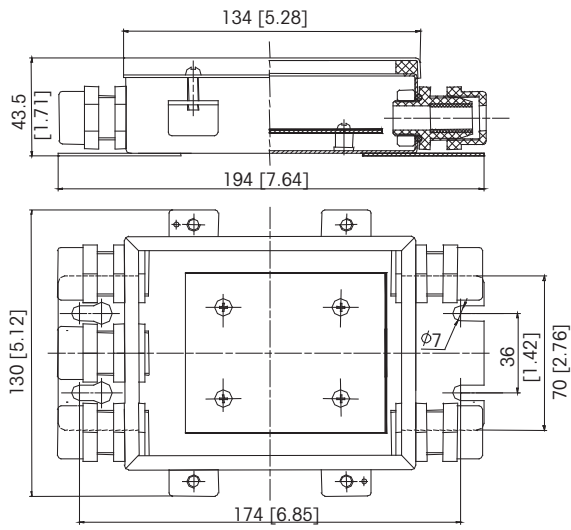
Parámetros	Unidades de medida	Especificación							
Tipo		Caja Suma de Precisión						Precision Junction Boxes ATEX	
Modelo n°.		AJB540S	AJB641S	AJB841S	AJB541M	AJB540L	AJB941M	AJB641SX	AJB841SX
Tamaño		Pequeño			Medio	Grande	Medio	Pequeño	
Solicitud		estándar		alta corrosión	talla grande	PG-cable entubado	higiénico	EX	EX, alta corrosión
Item No.		30206112	30206108	30070226	30206111	30206113	30219978	30070224	30070225
Núm. De Células de Carga		2,3,4							
Rango Resistivo de la Célula de Carga	Ω	120 - 1200			120 - 4000		120 - 1200	120 - 1200	
Método		Switches giratorios y resistencias de precisión							
Error Inicial <sup>1)</sup>		< 1/6000							
Rango (nominal)	%	1.3			1.3 (3.5 extendido @ 1000Ω)			1.3	
Número de divisiones		256							
Ajuste de esquinas		1/19000							
Métodos disponibles de Ajuste de Esquinas		Con Carga - Ajuste sin cálculo, similar ajuste mediante potenciómetros							
Ajuste de esquinas por pares/sección		Inicial - Compensación de conexión de varias cajas de conexiones							
Sellado para Transacciones Comerciales		Cable o pegatina selladora							
Rango temperatura		Operativo -30 ~ +65 (-4 ~ +150)						Almacenaje -30 ~ +60 (-4 ~ +140)	
Excitación		Recomendada 10							
Resistencia aislamiento	MΩ	> 5000							
Tensión de rotura	V ca	> 500							
Puesta a Tierra		mediante tornillos	mediante barilla	mediante tornillos	mediante barilla	mediante tornillos	mediante barilla	mediante tornillos	mediante barilla
Aprobación ATEX <sup>4)</sup>		Número, Cat. 2						Clasificación	
		Parámetros						Número, Cat. 3	
		Clasificación						Clasificación	
		Parámetros						Parámetros	
Aprobación IECEx <sup>4)</sup>		Número						Ratings	
		Material						Material	
		Envoltorio		Entrada cable		Protección		Peso, nominal	
		Tipo		Cable de célula		Tipo		Cable de célula	
		Clase IP		Diámetro		Clase IP		Diámetro	
		Clase NEMA		Núm. De conductores		Clase NEMA		Núm. De conductores	
		Peso, nominal		Tamaño del conductor		Peso, nominal		Tamaño del conductor	
		Cable de célula		Cable a terminal y cable AUX		Cable de célula		Cable a terminal y cable AUX	
		Núm. De conductores		Diámetro		Núm. De conductores		Diámetro	
		Tamaño del conductor		Posible		Tamaño del conductor		Posible	
		Cable a terminal y cable AUX		Extensión vía puerto AUX		Cable a terminal y cable AUX		Extensión vía puerto AUX	
		Núm. De conductores		Resistencia máxima recomendada para el cable AUX <sup>2)</sup>		Núm. De conductores		Resistencia máxima recomendada para el cable AUX <sup>2)</sup>	
		Tamaño del conductor		Longitud máx. recomendada del cable AUX de 0,14mm <sup>2</sup> (AWG24)		Tamaño del conductor		Longitud máx. recomendada del cable AUX de 0,14mm <sup>2</sup> (AWG24)	
		Cable a terminal y cable AUX		Longitud máx. recomendada del cable AUX de 0,5mm <sup>2</sup> (AWG20)		Cable a terminal y cable AUX		Longitud máx. recomendada del cable AUX de 0,5mm <sup>2</sup> (AWG20)	
		Núm. De conductores		Posible <sup>3)</sup>		Núm. De conductores		Posible <sup>3)</sup>	
		Tamaño del conductor		Impacto de la Caja Suma en la señal		Tamaño del conductor		Impacto de la Caja Suma en la señal	
		Cable a terminal y cable AUX		CalFree™ Calibración SIN pesas patrón		Cable a terminal y cable AUX		CalFree™ Calibración SIN pesas patrón	
		Núm. De conductores		Resistencia máx. recomendada para el cable AUX con CalFree™		Núm. De conductores		Resistencia máx. recomendada para el cable AUX con CalFree™	
		Tamaño del conductor		Longitud máx. recomendada del cable AUX de 0,5mm <sup>2</sup> (AWG20)		Tamaño del conductor		Longitud máx. recomendada del cable AUX de 0,5mm <sup>2</sup> (AWG20)	

1) Impacto de la Caja Suma debido a las tolerancias de los potenciómetros  
 2) 50 % del ajuste de esquinas rango izquierdo  
 3) Junto con Terminales MT con CalFree™  
 4) Ver certificado para información completa

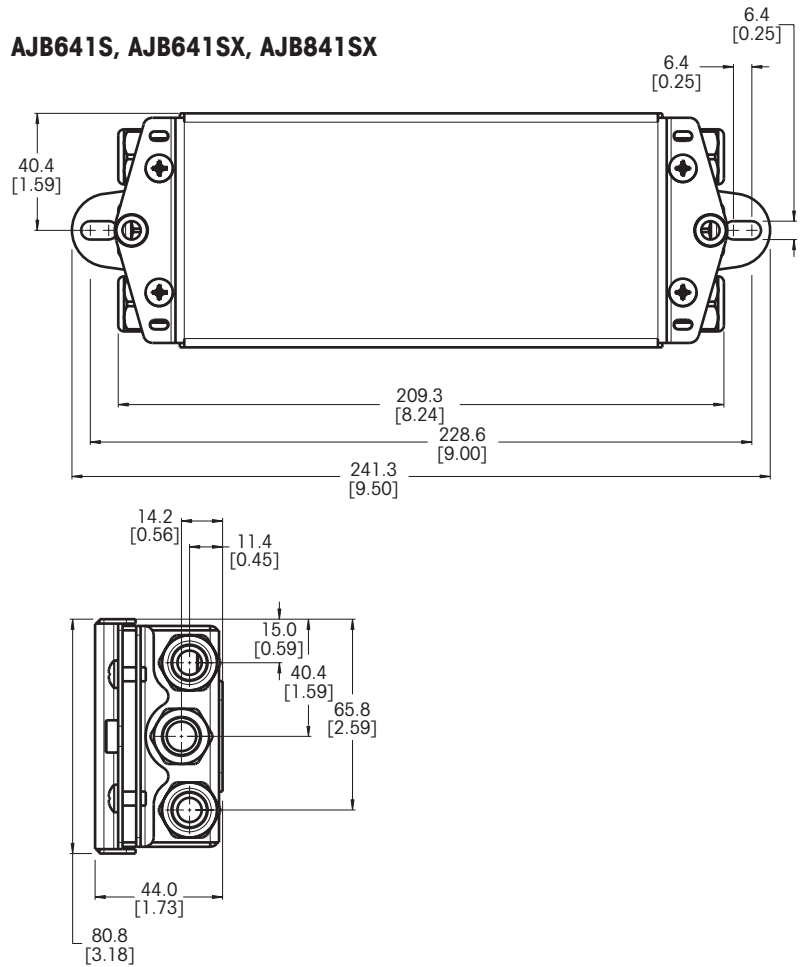


## Planos dimensionales en mm [in]

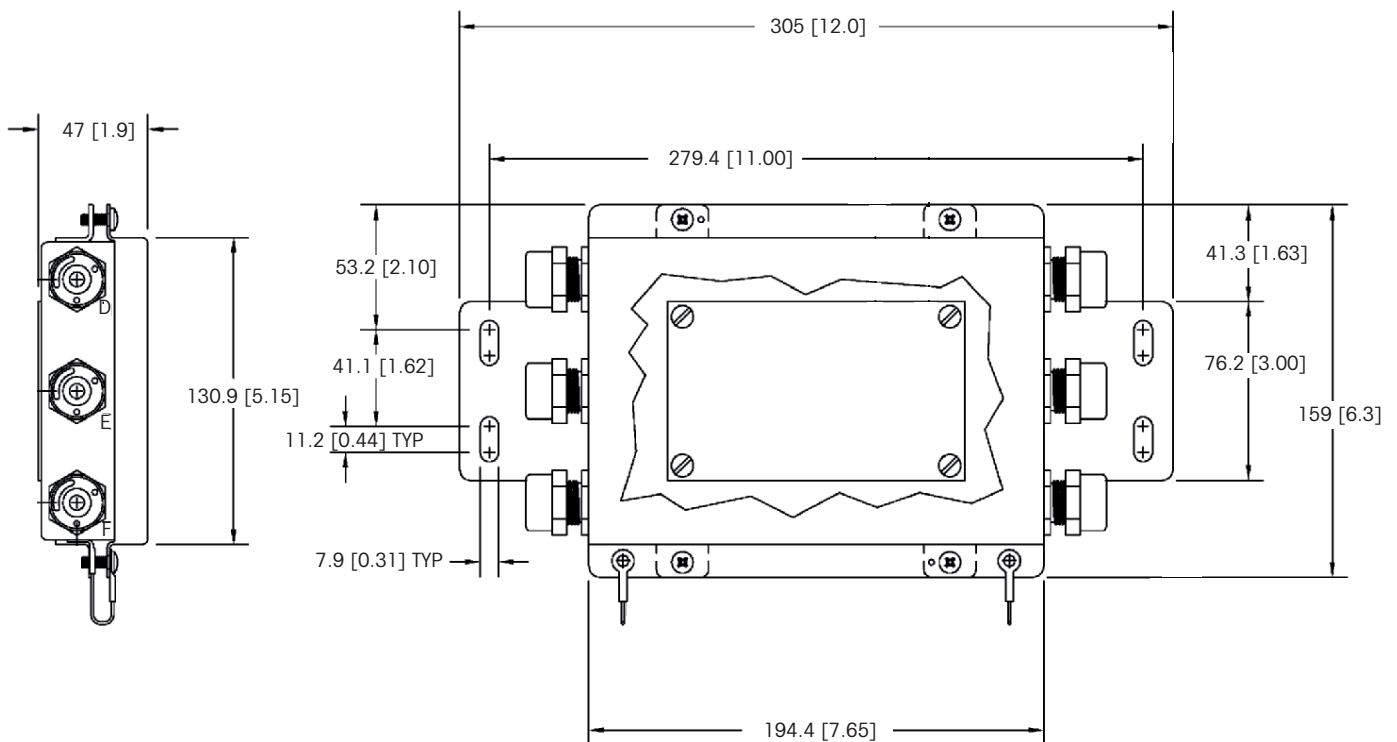
### AJB540S



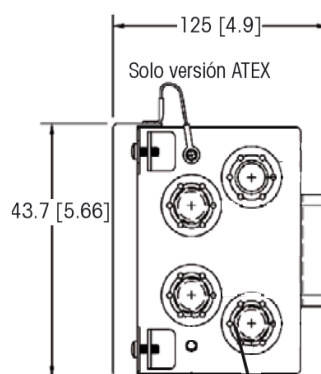
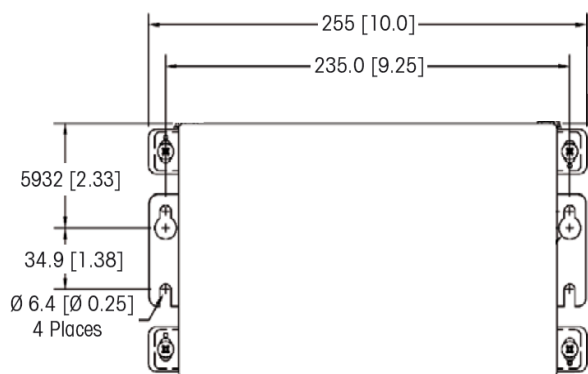
### AJB641S, AJB641SX, AJB841SX



### AJB541M

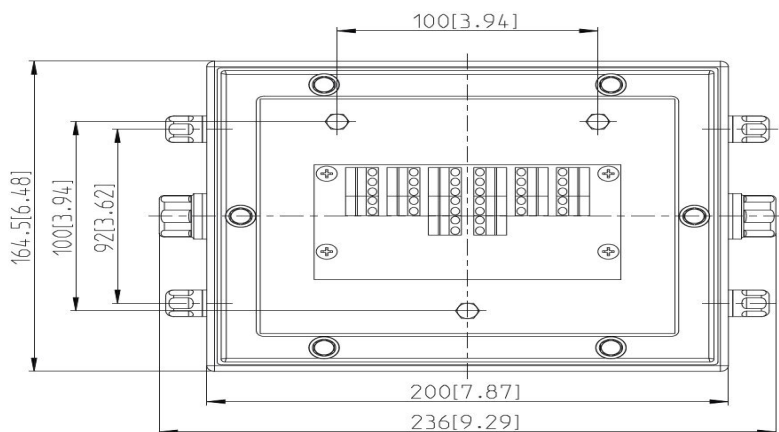
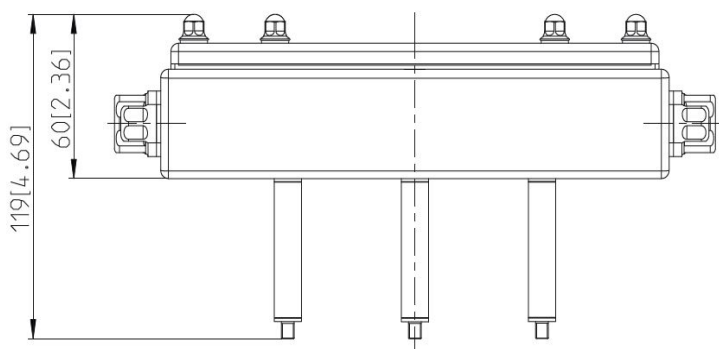


## AJB540L



Se suministran tapas de enchufes de dos agujeros para cerrar cualquier entrada de cable no utilizada

## AJB941M



## Información para pedido Precision Junction Boxes

Model	Descripción	Item No.
AJB540S	Caja Suma de Precisión, pequeño, IP65	30206112
AJB641S	Caja Suma de Precisión, pequeño, IP69K	30206108
AJB841S	Caja Suma de Precisión, pequeño, IP69K, acero inox 316	30070226
AJB541M	Caja Suma de Precisión, medio, IP65	30206111
AJB540L	Caja Suma de Precisión, grande, IP65, para cable entubado	30206113
AJB941M	Caja Suma de Precisión, medio, higiénico, IP69K	30219978
AJB641SX	Caja Suma de Precisión, pequeño, ATEX/IECEx, IP69K	30070224
AJB841SX	Caja Suma de Precisión, pequeño, ATEX/IECEx, IP69K, acero inox 316	30070225

Hay existencias de los productos en negrita

### Completo conjunto de aprobaciones

Precision Junction Box se suministra con una lista de todas sus aprobaciones. Sin tener que buscar opciones y sin gastos adicionales. Simplifica el progreso de las actividades comerciales globales, el procesamiento de pedidos y el aprovisionamiento de piezas de repuesto.



### METTLER TOLEDO Service

Nuestra amplia red de servicio se encuentra entre las mejores del mundo y garantiza la máxima disponibilidad y larga vida útil de nuestros productos.

### Weighing Electronics

METTLER TOLEDO le ofrece una completa gama de equipos electrónicos para un simple pesaje o equipados con aplicaciones para el llenado, el control de inventarios, la preparación de lotes, la formulación, el conteo o la pesada dinámica.



[www.mt.com](http://www.mt.com)

For more information



Mettler-Toledo GmbH

Industrial Division  
CH-8606 Nänikon, Switzerland  
Tel. + 41 44 944 22 11

Subject to technical changes  
© 12/2018 Mettler-Toledo GmbH  
MTSI 44098451 A